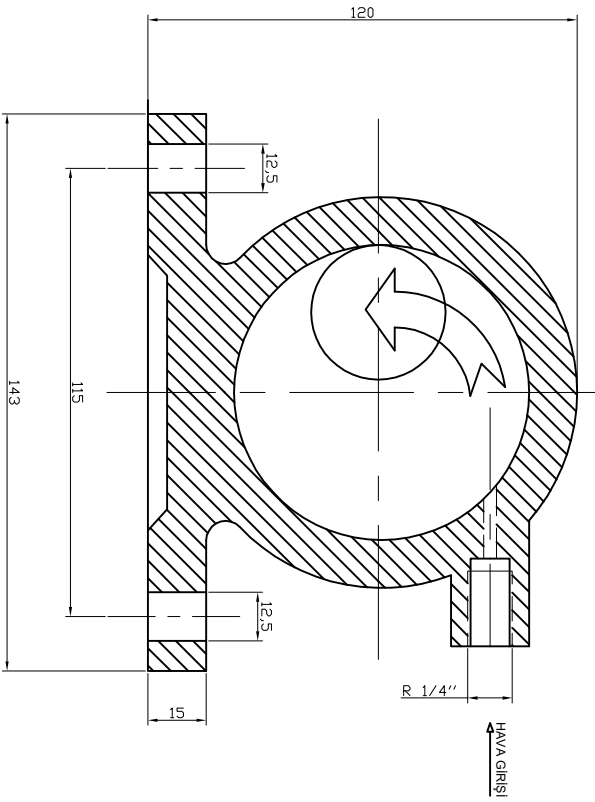


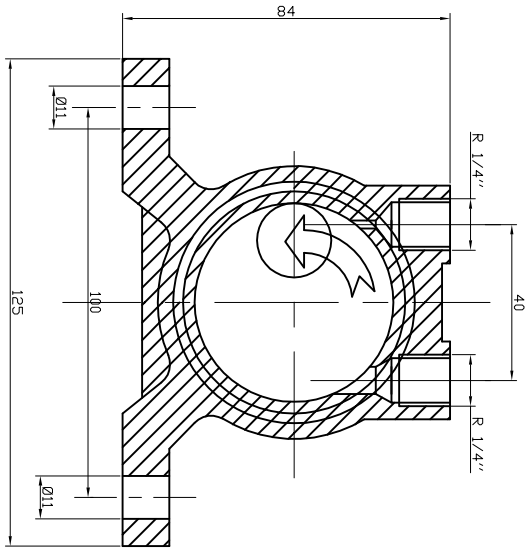
LTSS50



TEKNİK ÖZELLİKLER

2-6 bar çalışma hava basıncı
-20°C/+150°C ortam sıcaklığı
4917 rpm frekans
75 dBA gürültü seviyesi
117,5 kgf (1151N) merkezkaç kuvveti
3 kg ağırlık

LT19



TEKNİK ÖZELLİKLER

2-6 bar çalışma hava basıncı
-20°C/+150°C ortam sıcaklığı
14000 rpm frekans
85 dBA gürültü seviyesi
89,4 kgf (894N) merkezkaç kuvveti
1 kg ağırlık

LTSS04.T19
PNEMATİK VİBRATÖR ANMAHT ÖLÇÜLERİ VE TEKNİK ÖZELLİKLERİ

LTG LİTIG TEKNİK
MAM SAN. TIC. LTD. ŞTİ
KURUMSAL İZLENİM VE İZLENİM YERİ

KAPASİTE	GÜÇ
KUVVET	TARİH
DEVİR	ÇİZEN
	EREN TURAN